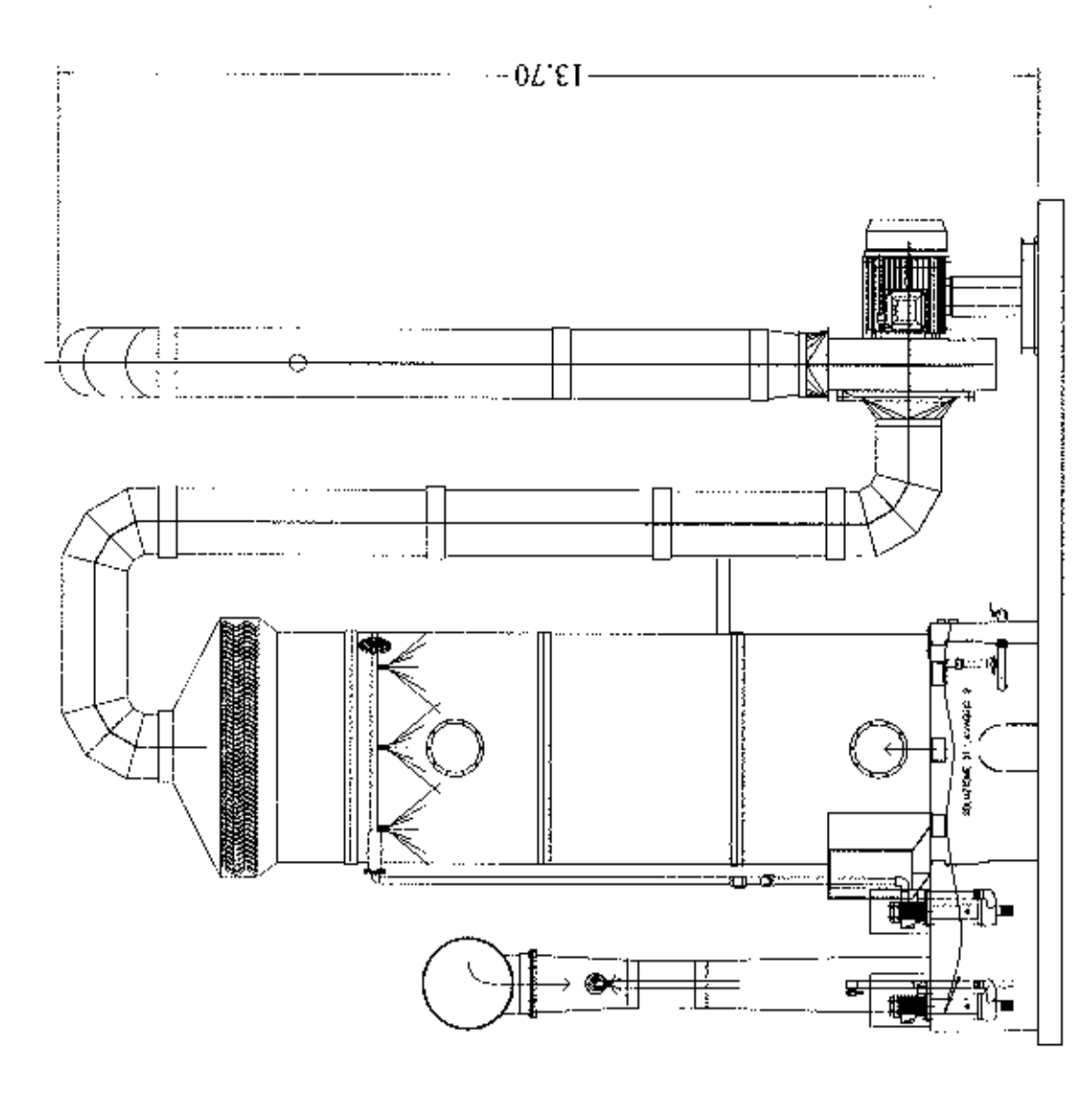
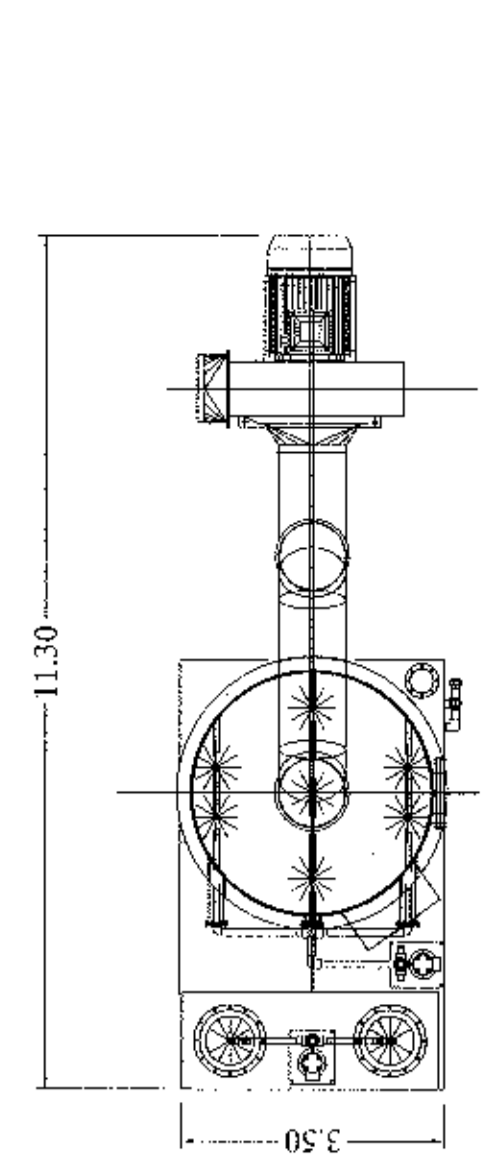


TORRE DI LAVAGGIO CON SEZ. VENTURI



PROSPETTO FRONTALE



PLANIMETRIA

Comune di Pozzuoli (Na)  
Provincia di Napoli

AUTORIZZAZIONE INTEGRATA  
AMBIENTALE  
VARIANTE NON SOSTANZIALE

**IL TECNICO**

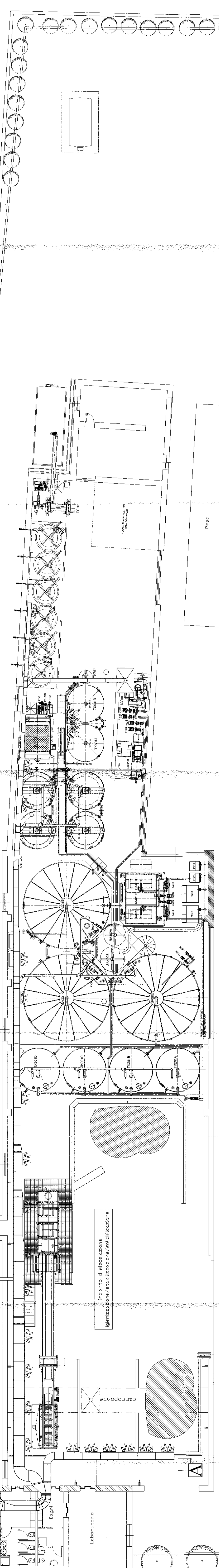
Fig. Architetto **FRANCESCO TRIUNFO**  
 (Stampa professionale)

**IL COMMITTENTE:**  
 TRINCO.NE. S.r.l.  
 Sede Operativa:  
 Via Montenuovo Licola  
 Pozzuoli (Na)  
 (foglio 05 part. 126, 786  
 Pozzuoli (Na))

Il. Disegno \_\_\_\_\_  
 Note \_\_\_\_\_  
 Data \_\_\_\_\_

TAV. X: SCHEDE GRAFICO-CAPTAZIONI

Scala	1:100	Diseg.	10/06/2017	Elab.	10/06/2017	Stampa	10/06/2017
Progetto autorizz. (art. 67, 68) - Materia di costruzione e committenza a cura della autorizzazione scarta.							

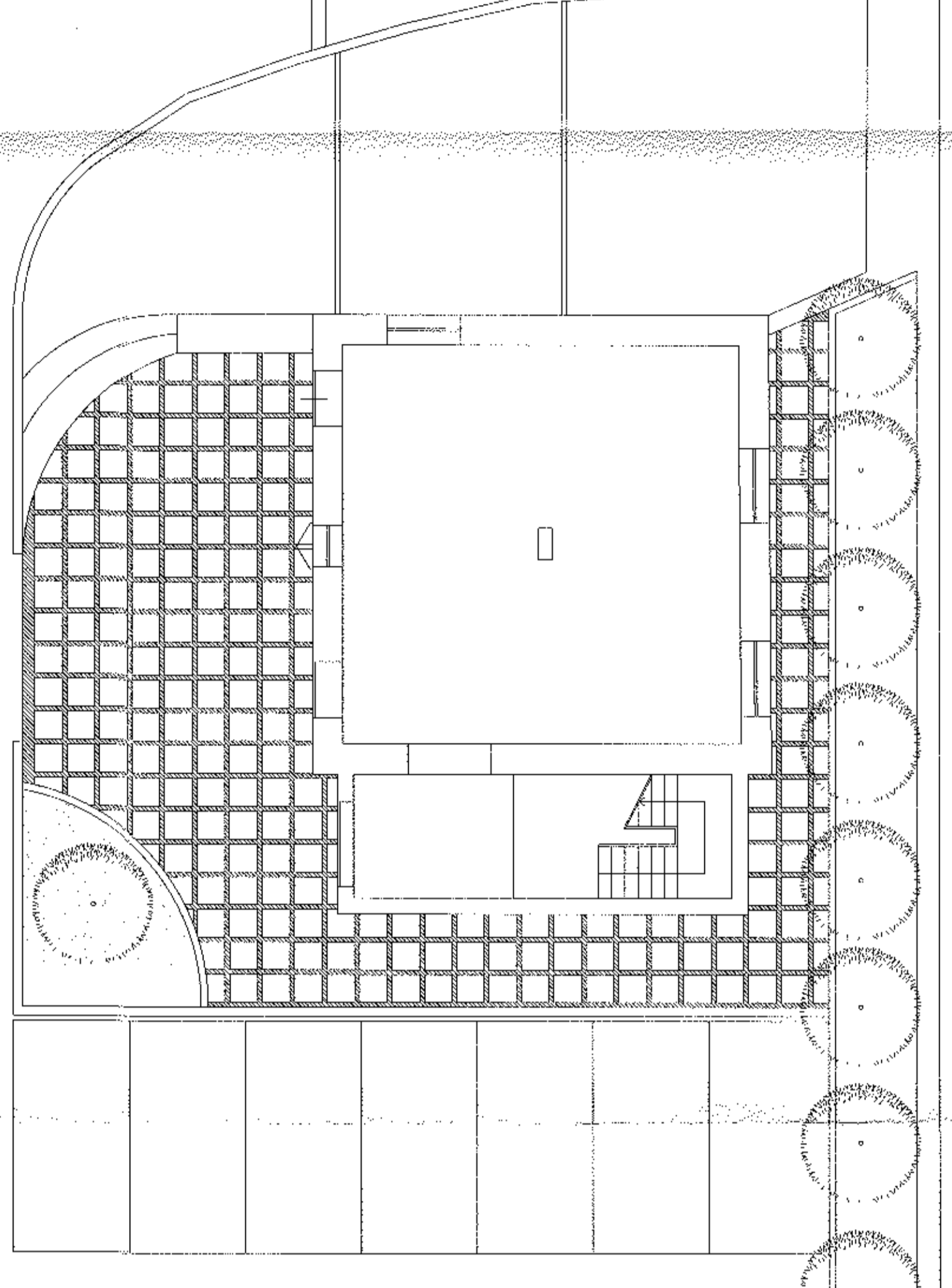


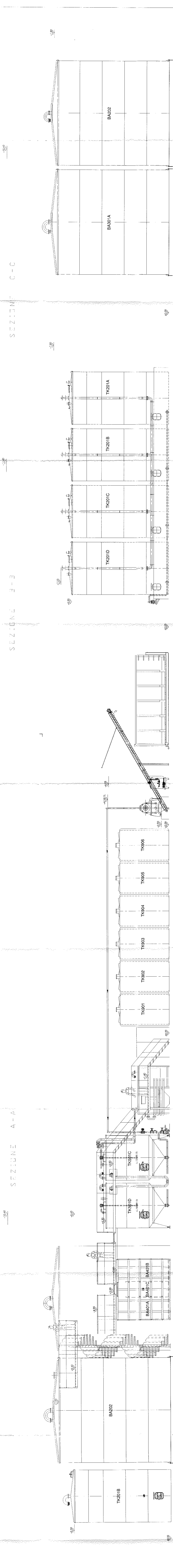
Pressa

**Legenda**

- SCRIVIO SGR102 TRATTAMENTO FERRUGINE
- TKL01A RILASCIO LOCALI GIRELLATI
- TKL01B RIFRESCIMENTO FANGHI BUCIOLATI
- TG201A SERBATOIO DI STOCCAGGIO
- TG201C RIFRESCIMENTO FANGHI FREDDI
- BA01A SERBATOIO DI STOCCAGGIO
- BA01B RIFRESCIMENTO FANGHI FREDDI
- BA01C RIFRESCIMENTO FANGHI FREDDI
- BA01D RIFRESCIMENTO FANGHI FREDDI
- BA01E RIFRESCIMENTO FANGHI FREDDI
- BA01F RIFRESCIMENTO FANGHI FREDDI
- BA01G RIFRESCIMENTO FANGHI FREDDI
- BA01H RIFRESCIMENTO FANGHI FREDDI
- BA01I RIFRESCIMENTO FANGHI FREDDI
- BA01J RIFRESCIMENTO FANGHI FREDDI
- BA01K RIFRESCIMENTO FANGHI FREDDI
- BA01L RIFRESCIMENTO FANGHI FREDDI
- BA01M RIFRESCIMENTO FANGHI FREDDI
- BA01N RIFRESCIMENTO FANGHI FREDDI
- BA01O RIFRESCIMENTO FANGHI FREDDI
- BA01P RIFRESCIMENTO FANGHI FREDDI
- BA01Q RIFRESCIMENTO FANGHI FREDDI
- BA01R RIFRESCIMENTO FANGHI FREDDI
- BA01S RIFRESCIMENTO FANGHI FREDDI
- BA01T RIFRESCIMENTO FANGHI FREDDI
- BA01U RIFRESCIMENTO FANGHI FREDDI
- BA01V RIFRESCIMENTO FANGHI FREDDI
- BA01W RIFRESCIMENTO FANGHI FREDDI
- BA01X RIFRESCIMENTO FANGHI FREDDI
- BA01Y RIFRESCIMENTO FANGHI FREDDI
- BA01Z RIFRESCIMENTO FANGHI FREDDI
- TK900 STOCCHAGGIO E STOCCAGGIO FANGHI
- TK901 STOCCHAGGIO E STOCCAGGIO FANGHI
- TK902 STOCCHAGGIO E STOCCAGGIO FANGHI
- TK903 STOCCHAGGIO E STOCCAGGIO FANGHI
- TK904 STOCCHAGGIO E STOCCAGGIO FANGHI
- TK905 STOCCHAGGIO E STOCCAGGIO FANGHI
- TK906 STOCCHAGGIO E STOCCAGGIO FANGHI
- TK907 STOCCHAGGIO E STOCCAGGIO FANGHI
- TK908 STOCCHAGGIO E STOCCAGGIO FANGHI
- TK909 STOCCHAGGIO E STOCCAGGIO FANGHI
- TK910 STOCCHAGGIO E STOCCAGGIO FANGHI
- TK911 STOCCHAGGIO E STOCCAGGIO FANGHI
- TK912 STOCCHAGGIO E STOCCAGGIO FANGHI
- TK913 STOCCHAGGIO E STOCCAGGIO FANGHI
- TK914 STOCCHAGGIO E STOCCAGGIO FANGHI
- TK915 STOCCHAGGIO E STOCCAGGIO FANGHI
- TK916 STOCCHAGGIO E STOCCAGGIO FANGHI
- TK917 STOCCHAGGIO E STOCCAGGIO FANGHI
- TK918 STOCCHAGGIO E STOCCAGGIO FANGHI
- TK919 STOCCHAGGIO E STOCCAGGIO FANGHI
- TK920 STOCCHAGGIO E STOCCAGGIO FANGHI

SIGLA	EMISSIONI CONVOGLIATE	
	NORD	EST
E1	40° 52' 06,50"	14° 03' 51,90"
E2	40° 52' 06,27"	14° 03' 52,39"
E3	40° 52' 06,20"	14° 03' 52,55"





Comune di Pozzuoli (Na)  
 Provincia di Napoli

**AUTORIZZAZIONE INTEGRATA AMBIENTALE  
 VARIANTE NON SOSTANZIALE**

IL TECNICO  
 ING. ANTONIO FERRARINI  
 Via. M. S. Maria, 146  
 Pozzuoli (Na)

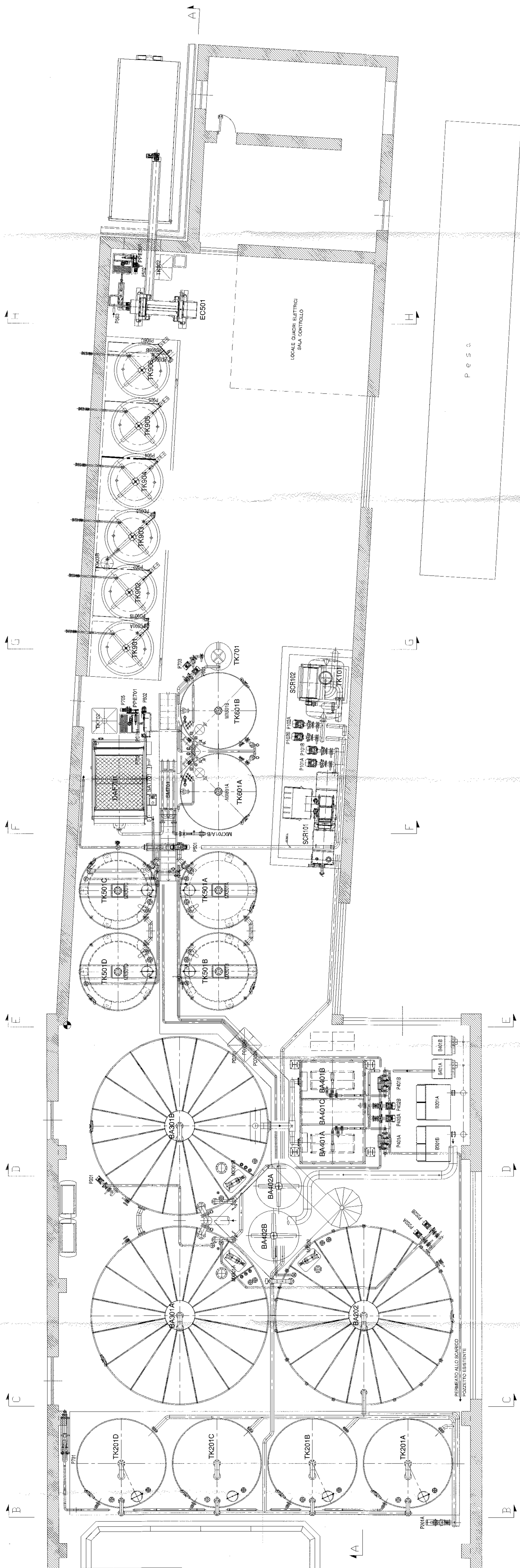
IL COMMITTENTE  
 TRINACONE S.R.L.  
 C.so Operario, 1  
 Pozzuoli (Na)  
 (foglio 03 part. 124, 786  
 Pozzuoli (Na))

Progetto: 10/06/2017  
 Foglio: 03/01  
 Data: 10/06/2017  
 Foglio: 03/01  
 Data: 10/06/2017

TAV. V12 PROSPETTIVE SEZIONI IMPIANTO  
 TRATTAMENTO DEI RIFIUTI LIQUIDI

SEZIONE A-A  
 SEZIONE B-B  
 SEZIONE C-C  
 PROSPETTO D-D  
 SEZIONE E-E  
 SEZIONE F-F  
 SEZIONE G-G  
 SEZIONE H-H

Progetto: 10/06/2017  
 Foglio: 03/01  
 Data: 10/06/2017  
 Foglio: 03/01  
 Data: 10/06/2017



Legenda

SCR101 SCR102 TRATTAMENTI PRIMARI  
TK201A TRATTAMENTO FANGHI BOLLITI  
TK201B TRATTAMENTO FANGHI BOLLITI  
TK201C TRATTAMENTO FANGHI BOLLITI  
TK201D TRATTAMENTO FANGHI BOLLITI  
TK300A TRATTAMENTO FANGHI BOLLITI  
TK300B TRATTAMENTO FANGHI BOLLITI  
TK300C TRATTAMENTO FANGHI BOLLITI  
TK300D TRATTAMENTO FANGHI BOLLITI  
TK401A TRATTAMENTO FANGHI BOLLITI  
TK401B TRATTAMENTO FANGHI BOLLITI  
TK500A TRATTAMENTO FANGHI BOLLITI  
TK500B TRATTAMENTO FANGHI BOLLITI  
TK500C TRATTAMENTO FANGHI BOLLITI  
TK500D TRATTAMENTO FANGHI BOLLITI  
TK601A TRATTAMENTO FANGHI BOLLITI  
TK601B TRATTAMENTO FANGHI BOLLITI  
TK701 TRATTAMENTO FANGHI BOLLITI  
BA201A REATTORI AEROBICI  
BA201B REATTORI AEROBICI  
BA202 REATTORI AEROBICI  
BA401A REATTORI AEROBICI  
BA401B REATTORI AEROBICI  
BA401C REATTORI AEROBICI  
BA401D REATTORI AEROBICI  
BA402A REATTORI AEROBICI  
BA402B REATTORI AEROBICI  
BA402C REATTORI AEROBICI  
BA402D REATTORI AEROBICI  
P201 P202 P203 P204 P205 P206 P207 P208 P209 P210 P211 P212 P213 P214 P215 P216 P217 P218 P219 P220  
P301 P302 P303 P304 P305 P306 P307 P308 P309 P310 P311 P312 P313 P314 P315 P316 P317 P318 P319 P320  
P401 P402 P403 P404 P405 P406 P407 P408 P409 P410 P411 P412 P413 P414 P415 P416 P417 P418 P419 P420  
P501 P502 P503 P504 P505 P506 P507 P508 P509 P510 P511 P512 P513 P514 P515 P516 P517 P518 P519 P520  
P601 P602 P603 P604 P605 P606 P607 P608 P609 P610 P611 P612 P613 P614 P615 P616 P617 P618 P619 P620  
P701 P702 P703 P704 P705 P706 P707 P708 P709 P710 P711 P712 P713 P714 P715 P716 P717 P718 P719 P720  
P801 P802 P803 P804 P805 P806 P807 P808 P809 P810 P811 P812 P813 P814 P815 P816 P817 P818 P819 P820  
P901 P902 P903 P904 P905 P906 P907 P908 P909 P910 P911 P912 P913 P914 P915 P916 P917 P918 P919 P920  
P1001 P1002 P1003 P1004 P1005 P1006 P1007 P1008 P1009 P1010 P1011 P1012 P1013 P1014 P1015 P1016 P1017 P1018 P1019 P1020  
P1101 P1102 P1103 P1104 P1105 P1106 P1107 P1108 P1109 P1110 P1111 P1112 P1113 P1114 P1115 P1116 P1117 P1118 P1119 P1120  
P1201 P1202 P1203 P1204 P1205 P1206 P1207 P1208 P1209 P1210 P1211 P1212 P1213 P1214 P1215 P1216 P1217 P1218 P1219 P1220  
P1301 P1302 P1303 P1304 P1305 P1306 P1307 P1308 P1309 P1310 P1311 P1312 P1313 P1314 P1315 P1316 P1317 P1318 P1319 P1320  
P1401 P1402 P1403 P1404 P1405 P1406 P1407 P1408 P1409 P1410 P1411 P1412 P1413 P1414 P1415 P1416 P1417 P1418 P1419 P1420  
P1501 P1502 P1503 P1504 P1505 P1506 P1507 P1508 P1509 P1510 P1511 P1512 P1513 P1514 P1515 P1516 P1517 P1518 P1519 P1520  
P1601 P1602 P1603 P1604 P1605 P1606 P1607 P1608 P1609 P1610 P1611 P1612 P1613 P1614 P1615 P1616 P1617 P1618 P1619 P1620  
P1701 P1702 P1703 P1704 P1705 P1706 P1707 P1708 P1709 P1710 P1711 P1712 P1713 P1714 P1715 P1716 P1717 P1718 P1719 P1720  
P1801 P1802 P1803 P1804 P1805 P1806 P1807 P1808 P1809 P1810 P1811 P1812 P1813 P1814 P1815 P1816 P1817 P1818 P1819 P1820  
P1901 P1902 P1903 P1904 P1905 P1906 P1907 P1908 P1909 P1910 P1911 P1912 P1913 P1914 P1915 P1916 P1917 P1918 P1919 P1920  
P2001 P2002 P2003 P2004 P2005 P2006 P2007 P2008 P2009 P2010 P2011 P2012 P2013 P2014 P2015 P2016 P2017 P2018 P2019 P2020

Comune di Pozzuoli (Na)  
Provincia di Napoli

**AUTORIZZAZIONE INTEGRATA  
AMBIENTALE**  
VARIANTE NON SOSTANZIALE

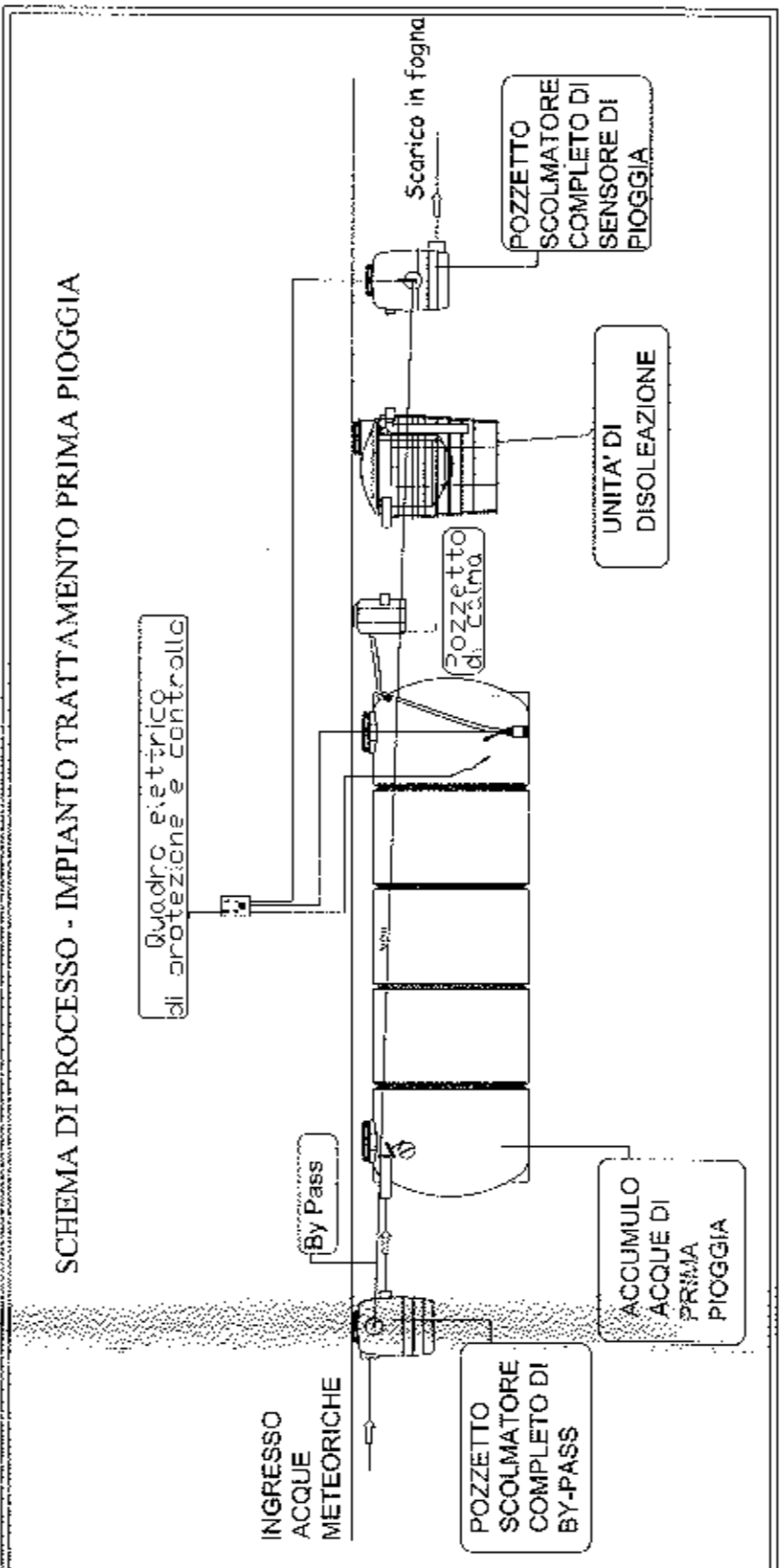
IL COMMITTENTE:  
TRIN.CO.NE.S.R.L.  
Sede Operativa:  
Via Montenuovo Lucania  
Palma N. 146  
Pozzuoli (Na)  
(figlio 03 part. 126.786  
Pozzuoli (Na))

IL TECNICO:  
Ing. Angelo Zaccaro  
S. C. 001  
Dott. 002  
Dott. 003  
Dott. 004  
Dott. 005  
Dott. 006  
Dott. 007  
Dott. 008  
Dott. 009  
Dott. 010  
Dott. 011  
Dott. 012  
Dott. 013  
Dott. 014  
Dott. 015  
Dott. 016  
Dott. 017  
Dott. 018  
Dott. 019  
Dott. 020

TAV. 1/R PARTICOLARE IMPIANTO  
TRATTAMENTO DI RIFIUTI LIQUIDI

Pozzuoli (Na)	
Scale 1:50	Fig. 01/2017
Disegnato	12/2017
Verificato	12/2017
Progetto approvato in data 12/2017	
Scale 1:50	

LEGENDA	
■	Griglia di raccolta
○	Piastrale
□	Pozzetto di ispezione
□	Pozzetto nuovo con caduta raccolta spuntati
→	Linea di deflusso
⊥	Valvola di chiusura
⊕	Linea asciutta
⊖	Punto consegna acqua di rete con tubamento 1"
⊙	Punto centrale posizionamento aerobici
⊙	Acque di gronda
⊙	Acque di prima pioggia
⊙	Linea raccolta sversamenti accidentali
⊙	Acque nere
⊙	Linea di scarico a valle del trattamento
⊙	Linea di scarico di nuova esecuzione
⊙	Linea di nuovo collegamento



Comune di Pozzuoli (Na)  
Provincia di Napoli

**AUTORIZZAZIONE INTEGRATA  
AMBIENTALE  
VARIANTE NON SOSTANZIALE**

IL COMITENTE:  
TECNICONE S.r.l.

Sede Operativa:  
Via Montenuovo Licola  
80020 Pozzuoli (Na)

( foglio 03 part. 126, 786  
Pozzuoli (Na)

IL TECNICO:  
Ing. *[Firma]*

IL COMMITENTE  
TECNICONE S.r.l.

Sede Operativa:  
Via Montenuovo Licola  
80020 Pozzuoli (Na)

( foglio 03 part. 126, 786  
Pozzuoli (Na)

IL TECNICO:  
Ing. *[Firma]*

IL COMMITENTE  
TECNICONE S.r.l.

Sede Operativa:  
Via Montenuovo Licola  
80020 Pozzuoli (Na)

( foglio 03 part. 126, 786  
Pozzuoli (Na)

IL TECNICO:  
Ing. *[Firma]*



TAV. 7 - PLANIMETRIA PUNTI DI APPROVVIGIONAMENTO E ACQUE E RETI DEGLI SCARICHI DRICI	
Scala 1:100	03/07/2017
Disegn.	03/07/2017
Verif.	03/07/2017
Aut.	03/07/2017
Progett. Tecnico (P.T.)	03/07/2017

Punto di scarico: *[Firma]*

Publica Fagnatura

VIA MONTENUOVO LICOLA PATRIA



